



**АДМИНИСТРАЦИЯ ПАРТИЗАНСКОГО ГОРОДСКОГО ОКРУГА
ПРИМОРСКОГО КРАЯ**

ПО С Т А Н О В Л Е Н И Е

27 октября 2022 г.

№ 1903-па

**Об утверждении проекта благоустройства
территории общественного пользования**

В соответствии с решением Общественной комиссии Партизанского городского округа по рассмотрению и оценке предложений заинтересованных лиц о включении благоустройства территорий общественного пользования, а также дворовой территории в муниципальную Программу «Формирование современной городской среды Партизанского городского округа» на 2018-2024 годы (далее Программа), по обобщению и оценке предложений от участников общественного обсуждения проекта муниципальной Программы, обсуждению с заинтересованными лицами и утверждения дизайн-проектов территорий общественного пользования, проектов благоустройства дворовых территорий, включаемых в муниципальную Программу от 26 октября 2022 года, на основании статей 29,32 Устава Партизанского городского округа администрация Партизанского городского округа

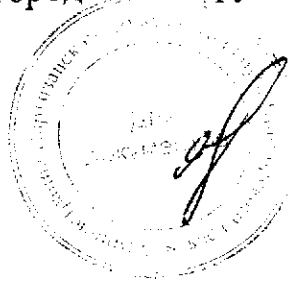
ПО С Т А Н О В Л Я Е Т:

1. Утвердить прилагаемую проектную документацию на объект «Благоустройство общественной территории (центральная городская площадь «Ленинская» г.Партизанск)».
2. Считать утратившим силу п.1.4 постановления администрации Партизанского городского округа от 11 февраля 2021г №160-па «Об

утверждении проектов благоустройства территорий общего пользования, дворовых проездов, детских и спортивных площадок».

3. Настоящее постановление подлежит размещению на официальном сайте администрации Партизанского городского округа.

Глава городского округа



О.А.Бондарев

Утверждена

ОБЩЕСТВО С ОГРАНИЧЕННОЙ ОТВЕТСТВЕННОСТЬЮ постановлением администрации
«ПРИЗ» Партизанского городского округа

Регистрационный номер в государственном реестре

СРО в области инженерных изысканий, архитектурно-строительного проектирования,
строительства, реконструкции, капитального ремонта объектов капитального строительства
СРО-П-203-08112018

Регистрационный номер в реестре членов СРО Союз «ПРОМГРАЖДАНПРОЕКТ» - №017

Тел. 8 (42-363) 6-26-26

г. Партизанск, ул. Ленинская, 18, офис 16

e-mail: ooo-priz@yandex.ru

Заказчик: Администрация Партизанского городского округа

ПРОЕКТНАЯ ДОКУМЕНТАЦИЯ

**Благоустройство территории общественного пользования
(центральная городская площадь «Ленинская», г. Партизанск)**

Раздел 2. Схема планировочной организации земельного участка

70 - 2022 - ПЗУ

Директор

Шматко С.В.


Главный инженер проекта

Шматко С.В.

г. Партизанск
2022 г.

УТВЕРЖДАЮ:

Генеральный директор
Партизанского городского округа


О.А. Болшов
2022 г.

ТЕХНИЧЕСКОЕ ЗАДАНИЕ

Цель: проектирование инженерно-технических устройств по благоустройству территории общественного объекта «Общественная территория в районе «Ленинская» в Партизанске».

№ п/п	Перечень основных данных и требований	Содержание требований
1.	Адрес	Администрация Партизанского городского округа 692864, Приморский край, г. Партизанск, ул. Ленинская №26а.
2.	Объемные проекционные	По территории «Общественное пространство «Общественная территория Партизанского городского округа» на 2018-2024 гг.» муниципальной программы «Образование современной городской среды Партизанского городского округа на 2018-2024гг.»
3.	Источники финансирования	Средства бюджета Партизанского городского округа
4.	Целевые показатели работ	ОК 01. Партизанск 692864, г. Партизанск, ул. Ленинская №18 оф.10
5.	Местонахождение объектов	Приморский край, г. Партизанск, «Центральная городская площадь «Ленинская» (расположенная в районе домов ул. Ленинская, 24, ул. 24А, ул. 26а, 26А)
6.	Перечень видов работ по благоустройству общественности территории	Корректировкой проекта предусмотреть: Тротуар: ремонт асфальтобетонного покрытия с заменой бордюрного камня, подборкой «обруччатка» в «кармане», у входной существующих торговых предприятий и организации по замене бордюра существующей «дубля» заменой «обруччатка» в «кармане» существующих «дублей» и «карманов». Благоустройство предусмотреть: от стен многоквартирных домов (ул. Ленинская, д.24, ул.24А) до «бордюра» заменить «дубля» тротуарной плиткой (д. «бордюра» до «карман» разрушенному в основании под фундаментами). Площадки: предусмотреть «обруччатка» и восстановление водосточной внешней канализации, ремонт асфальтобетонного покрытия устройство «карманной «обруччатка» от «дубля» до «дубля» до края «тротуара». Ремонт ступеней к «тротуару» с установкой поручней из нержавеющей стали, облицовка «карманной» плиткой.

	<p>границы тротуара. Установку стационарного ограждения и/или «брусчатки» с стороны автомобильного проезда пешеходной зоны в форме существующего ограждения, установленного в виде тротуара, нанесение дорожных разметки, знаков и установка дорожных знаков существующих. Установку скамеек с цвето-шумовыми зонами вдоль тротуара на территории «брусчатки» и/или тротуара; установку урн; Установку лоски почта, фантошки, наружного освещения, стационарной уличной скамьи. Предумотреть дорожную разметку, подсветку знаков и цвето-шумовых зон.</p>
<p>9. Указать конкретные требования к содержанию территории</p>	<p>1. Проектирование работ с границей пешеходной зоны. Выбор элементов благоустройства, осуществляемых на территории с помощью коммунальных и не-коммунальных.</p>
<p>10. Составность. Территориальность</p>	<p>Всесторонне</p>
<p>11. Требования к составу проектной документации</p>	<p>Раздел 1. Наземные подземные коммуникации Раздел 2. Структурно-функциональной организации земельного участка - графическая часть - разбивочный план и план благоустройства территории М 1:500, конструктивный, типовые детали проезда, дорожек, малых архитектурных форм, инженерное дорожное ограждение - текстовая часть - ведомость оборудования работ, сметная расчет в ценах 9 квартала 2021г.</p>
<p>10. Несущие линии</p>	<p>Планы в масштабе 1:2000 на многоквартирные дома</p>
<p>11. Осново условия</p>	<p>Количество комплектов предоставляемой документации - три (3) экземпляра в бумажном и электронном виде в формате pdf (проект, смета) и в excel и Word)</p>

Заместитель главы администрации
 Александр Александрович Яковлев



Н.В.Зубовский

Раздел 2 «Схема планировочной организации земельного участка»

Проектная документация «Благоустройство территории общественного пользования (центральная городская площадь «Ленинская» г. Партизанск)» выполнена на основании технического задания от 31 августа 2022г.

Проектная документация соответствует требованиям:

СП 42.133330.2016 Градостроительство. Планировка и застройка городских и сельских поселений.

Климатический район – II г (СП 131.13330.2018 «Строительная климатология»).

Вес снегового покрова на 1 м² горизонтальной поверхности земли – 1.0 кН для II снегового района (табл. 10.1 СП 20.13330.2016 «Нагрузки и воздействия»).

Нормативное значение ветрового давления – 0.6 кПа для V ветрового района (табл. 11.1 СП 20.13330.2016 «Нагрузки и воздействия»).

Расчётная температура наружного воздуха – -21⁰С (СП 131.13330.2018 «Строительная климатология»).

Нормативная глубина промерзания грунтов – 143 см.

Сейсмичность района 6 баллов (карта ОСР-2016-А СП 14.13330.2018 «Строительство в сейсмических районах»).

Благоустройством центральной городской площади предусмотрено:

Выполнение работ по сносу конструкций существующей уличной сцены, доски почета, флагштока.

Очистка – восстановление колодцев ливневой канализации, установка дополнительных опорных колец в колодцах ливневой канализации, водопроводных и колодцах сети связи и установка дождеприемников вместо чугунных решеток в колодцах ливневой канализации.

Разборка и вывоз бетонных подставок под флаги, зачистка территории тротуара у жилых домов: уборка растительного грунта, демонтаж бортовых камней, разборка покрытия из брусчатки.

Разборка асфальтобетонного покрытия и бортовых камней на площади и тротуаре.

Разборка разваливающейся облицовки мраморной плитки трибунного комплекса.

Восстановительные работы включают:

Устройство покрытия асфальтобетонного Тип 2 на тротуаре у жилых домов с установкой бортовых камней БР 100.30.15 у проезжей части и БР 100.20.8 на тротуаре, облицовку лестницы Л-3 брусчаткой и установку дополнительного поручня на высоте 700 мм с последующей окраской всего ограждения эмалью ХВ 0278.

					70-2022	ПЗУ				
Изм	Лист	№ документа	Подпись	Дата	Пояснительная записка			Лит	Лист	Листов
Разраб.	Рослая			15.09.22				П	1	3
Разраб	Суворова			14.10.22				ООО ПРИЗ г. Партизанск.		
Н.контр	Шматко									
ГИП	Шматко									

Устройство покрытия Тип 2А из брусчатки на площади в месте проведения ярмарок с установкой заподлицо с брусчаткой и асфальтобетонным покрытием бортовых камней БР 100.20.8.

Устройство асфальтобетонного покрытия Тип 1 на площади с установкой бортовых камней БР 100.30.15 по откосам.

Перед устройством асфальтобетонного покрытия необходимо выполнить монолитные столбчатые фундаменты стационарной сцены, флагштока, доски почета, ограждения ОГ-3, урн.

Уклоны покрытий остаются существующими от 0,7 промилле до 40,6 промилле.

Ремонт трибунного комплекса включает обработку очищенных поверхностей праймером, оштукатуривание по сетке из арматуры Ø 6 А 240 с ячейкой 100 x 100 мм, закрепленной анкерами из арматуры Ø 8 А 240, слоем цементно-песчаного раствора 1:1 толщиной 60 мм и облицовкой керамической плиткой по ГОСТ 13996-2019 на цементно - песчаном растворе 1:1. Установку ограждений из нержавеющей стали ОГ-1 и ОГ-2.

Лестницы Л-1 и Л-2 облицевать не скользким керамогранитом по ГОСТ 57141-2016 на цементно - песчаном растворе 1:1.

В охранных зонах сетей водопровода, связи, ливневой канализации запрещается производить работы ударными механизмами.

Земляные работы в охранной зоне сетей выполнять только после согласования таких работ с владельцами сетей.

Предприятия, получившие письменное разрешение на ведение указанных работ в охранных зонах сетей, обязаны выполнять их с соблюдением условий, обеспечивающих сохранность сетей.

«Наружное освещение»

Установленная мощность наружного освещения площади составляет 2,94кВт (27светильников по 100Вт и 8 светильников по 30Вт).

Наружное освещение площади выполняется уличными консольными светодиодными светильниками, устанавливаемыми на двух, трёх или четырёхрожковых кронштейнах и торшерными светильниками с цоколями Е27 со светодиодными лампами, устанавливаемыми на кронштейнах для двух светильников.

Магистральная линия сети наружного освещения площади прокладывается от существующего учётно-распределительного шкафа (ШУР), установленного на наружной стене трансформаторной подстанции (ТП-28).

Для управления наружным освещением на наружной стене ТП-28 устанавливается ящик управления наружным освещением ЯУО-9601-3474-IP54 с программатором и фотовыключателем.

Участок сети между шкафами ШУР и ЯУО выполняется кабелем ВВГнг(А) и далее от ящика ЯУО по опорам прокладывается провод СИП-4.

					70-2022	ПЗУ	Лист
Изм	Лист	№ документа	Подпись	Дата			2

Для питания торшерных светильников в траншее прокладывается кабель ВБШВ-3х6. Подключение кабеля осуществляется к проводу СИП-4 4х25 на опоре, имеющей отверстия в верхней и в подземной частях для ввода кабеля.

Проектом предусматривается подключение светильников на отдельной стоящей опоре. Провод на участке линии до этой опоры подключается к ближайшей опоре освещения на улице Ленинской.

Все силовые опоры подлежат грозозащитному заземлению. Около всех опор забивается по одному вертикальному электроду из угловой стали 50х50х5 длиной по 2,5м.

Каждая торшерная опора подлежит заземлению путём присоединения болта заземления внизу опоры к РЕ-проводнику кабеля ВБШВ-3х6 при помощи проводника ПуГВ-1х4 З-Ж.

					70-2022	ПЗУ	Лист
Изм	Лист	№ документа	Подпись	Дата			3

Ведомость чертежей марки ПЗУ

Лист	Наименование	Примечание
1	Общие данные	
2	Разбивочный план М 1:500	
3	План благоустройства М1:500	
4	Типы покрытий; Тип 1, Тип 2, Тип 2А Сечения а-а, б-б, в-в, г-г	
5	Фундамент Ф-1 под флажки. Арматурные сетки С-1. Каркас КП-1	
6	Доска почета. Фасад. Вид А Вид Б	
7	Фундамент Ф-2 для доски почета. Арматурные сетки С-1. Каркас КП-1	
7а	Ограждение ОГ-3	
8	Схема участка питающей линии наружного освещения площади и подключение светильников	
9	Схема электрическая принципиальная управления наружным освещением	
10	План сети наружного освещения площади М 1:500	

Ведомость святочных и прилагаемых документов

Обозначение	Наименование	Примечание
	Святочные документы	
ГОСТ 6665-91	Камни бетонные и железобетонные бортовые	
ГОСТ 3634-2019	Литы смолотробо колодез и железобетонные бортовые либнстачных колодез	
ГОСТ 8020-2016	Конструкци бетонные и железобетонные для колодез канализационных, водопроводных и газопроводных сетей	
ГОСТ 17608-2017	Плиты бетонные пропусарные	
ГОСТ 13996-2019	Плитки керамические Технические условия	
ГОСТ Р 57141-2016	Плиты керамические (керамогранитные)	
	Прилагаемые документы	
ПЗУ.С	Спецификация оборудования, изделий и материалов	4 листа
ПЗУ.ТР	Расчет тока однофазного короткого замыкания	1 лист

Корректировка проектно-сметной документации "Благоустройство территории общественного пользования (центральная городская площадь "Ленинская" г. Партизанск)" выполнена на основании технического задания от 31 августа 2022 года.

Технико-экономические показатели

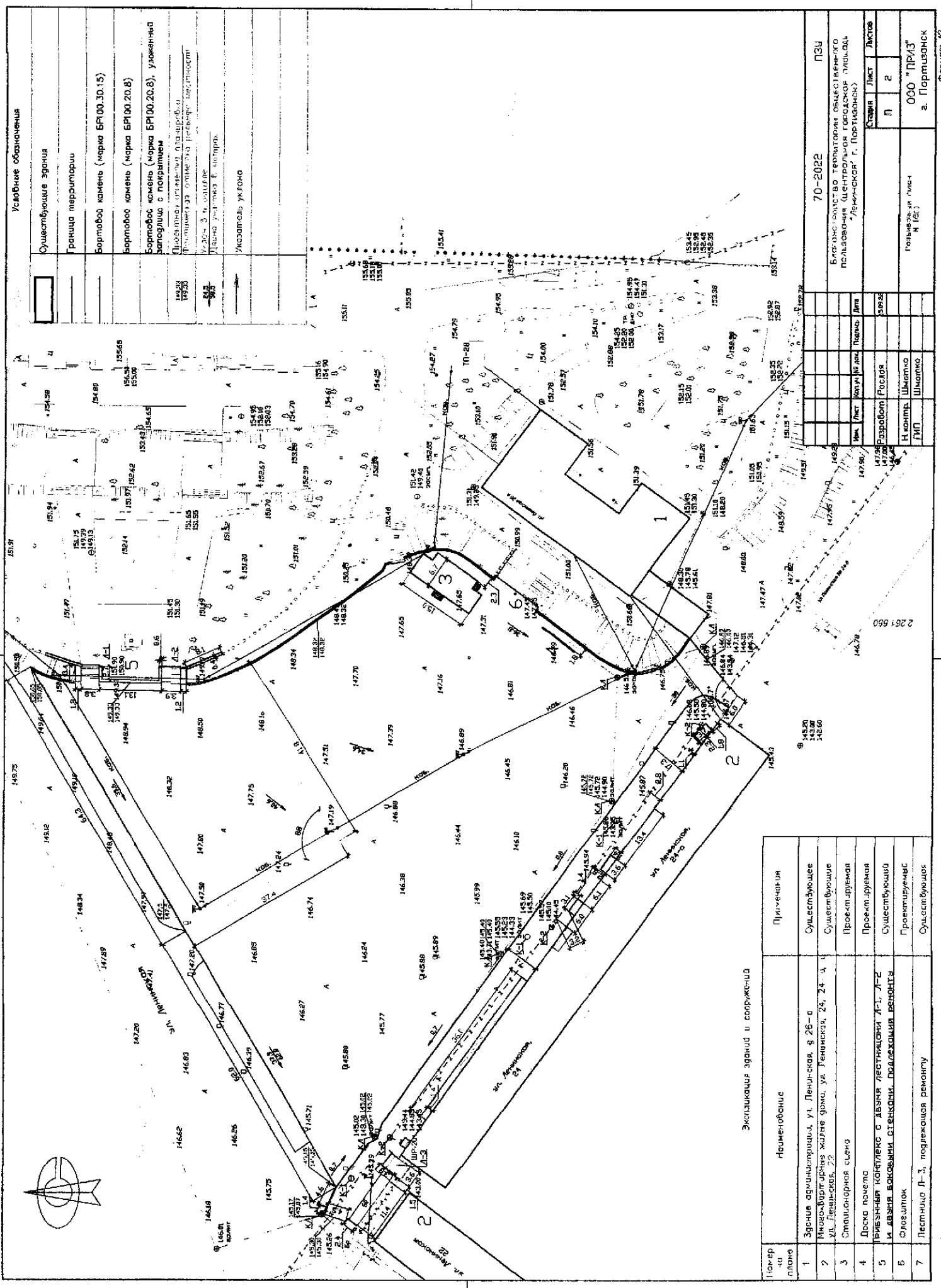
№ п/п	Наименование	Ед.	Площадь
1	Покрытие Тип 1 для проезжей части с парковками	м ²	6991.4
2	Покрытие Тип 2а для ярмарок	м ²	1847.3
3	Покрытие Тип 2 для прогулара	м ²	884.5
4	Общая площадь покрытия	м ²	9723.2

70-2022		ПЗУ	
Благоустройство территории общественного пользования (центральная городская площадь "Ленинская", г. Партизанск)			
Изм.	Лист	Кол-во Дов.	Полный Дав
Выполнил	Росля		
Выполнил	Суберова		
Н. контр.	Шматко		
ГИП	Шматко		
Общие данные		Стадия	Лист
		П	1
		Листов	10
		ООО ПРИЗ г. Партизанск	

Инд. подя Подпись и дата Взам. инд.

Шматко С.В.

Главный инженер проекта



Условные обозначения

	Существующее здание
	Граница периметра
	Бортавоо камень (марка БР100.30.15)
	Бортавоо камень (марка БР100.20.8)
	Бортавоо камень (марка БР100.20.8), уложенно заготовлено с покрытием
	Полосы из гранитной плитки (марка БР100.20.8), уложенно заготовлено с покрытием
	Полосы из гранитной плитки (марка БР100.20.8), уложенно заготовлено с покрытием
	Полосы из гранитной плитки (марка БР100.20.8), уложенно заготовлено с покрытием
	Указатель уклона

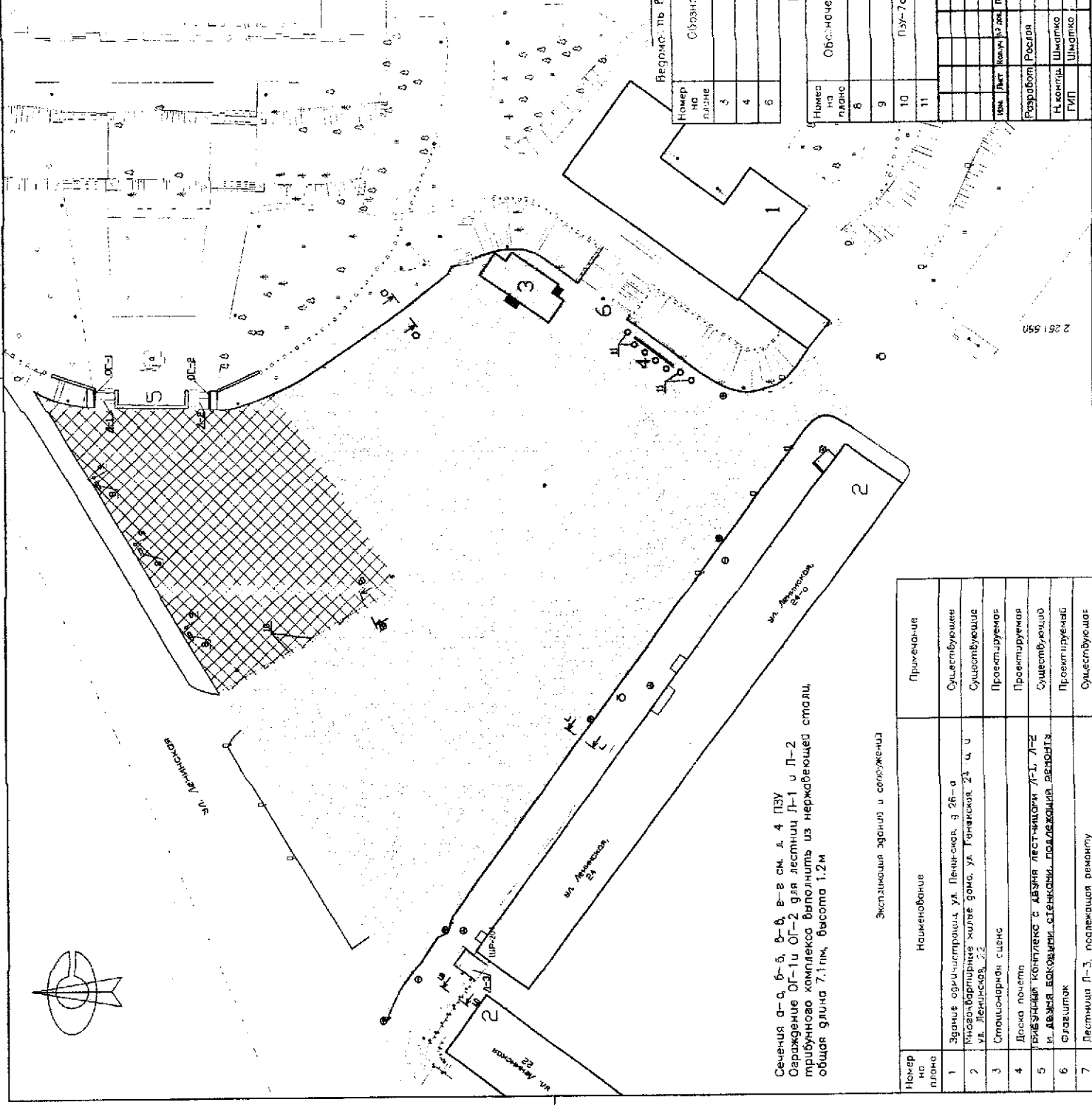
Номер по плану	Наименование	Примечания
1	Здание администрации, ул. Ленинская, в 26-а	Существующее
2	Многоквартирное жилое здание, ул. Ленинская, 24, 24-а, ул. Ленинская, 22	Существующее
3	Стационарная стена	Проектируемая
4	Доска пола	Проектируемая
5	Гибельный конструкт с двумя лестницами Л-1, Л-2 и двумя железными стенами, подвальный район	Существующий
6	Флозидок	Проектируемый
7	Лестница Л-3, подвальный район	Существующий

70-2022		ПЗУ	
Бюро: ИЖОБЛСТРОИТЕЛЬСТВО, территориально-областное предприятие по проектированию, строительству, монтажу, эксплуатации объектов жилищно-коммунального назначения, г. Ленинградская область, Ленинский район, г. Ленинград			
Иск.	Лист	Контр. лист	Дата
Разработчик	Госпроект	Исполнитель	Дата
Н. Колтунов	Шинкаев	Шинкаев	
ГМП	Шинкаев		
Государственный план № 151		ООО "ПРИЗ" г. Ленинград	
Формат А2		Лист 2	

2 261 550

Условные обозначения

	Асфальтовое покрытие проездов Тип 1
	Асфальтовое покрытие тротуара Тип 2
	Покраска из брусчатки Тип 2А
	Бортовой камень (марка ВР100.30.15)
	Бортовой камень (марка ВР100.30.15), уложенная рядами с покрытием
	Бортовой камень (марка ВР100.20.8)
	Бортовой камень (марка ВР100.20.8), уложенная рядами с покрытием
	Стационарное ленточное ограждение ОГ-3
	Сетка
	Урна для мусора
	Вазон для цветов



Возвратить вновь устанавливаемую оборудование (созревший)

Номер на плане	Обозначение	Наименование	кол. Примечания
3		Специальная стена	1
4		Доска пола	1
6		Флажок	1

Возвратить молях архитектурных форм

Номер на плане	Обозначение	Наименование	кол. Примечания
8		Сетка	3
9		Урна	3
10	Пл-70	Стационарное ленточное ограждение ОГ-3	1
11		Вазон для цветов	7

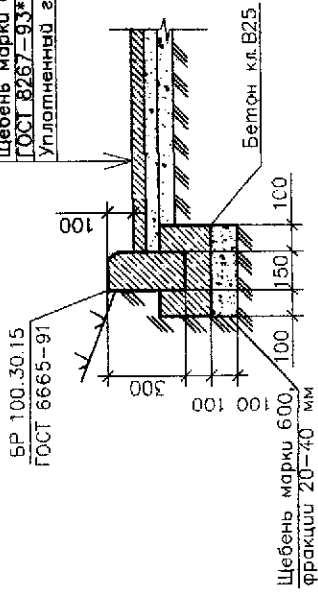
70-2022		ПЗУ	
Имя	Имя	Имя	Имя
Фамилия	Фамилия	Фамилия	Фамилия
Дата	Дата	Дата	Дата
Разработчик	Проверка	Дата	Лист
И.контр.	Штамп	И.контр.	Лист
ГИП	Штамп	И.контр.	Лист
ООО "ПРИЗ"		г. Партизанск	
Полное наименование		г. Партизанск	

Сечения а-а, б-б, в-в, см. л. 4 ПЗУ
 Ограждение ОГ-1 и ОГ-2 для лестниц Л-1 и Л-2
 трибунало комплекса выполняются из нержавеющей стали,
 общая длина 7,1м, высота 1,2м

Экспликация здания и сооружений

Номер на плане	Наименование	Примечание
1	Здание администрации, ул. Ленинская, д. 26-а	Существующее
2	Многоквартирный жилой фонд, ул. Ганевская, 21 а, и ул. Ленинская, 22	Существующие
3	Стационарные стены	Проектируемые
4	Доска пола	Проектируемая
5	Внеурочный контейнер с двумя лестницами Л-1, Л-2 и двумя боковыми стенками, подложками входов	Существующий
6	Флажок	Проектируемый
7	Лестница Л-3, подложка рампы	Существующая

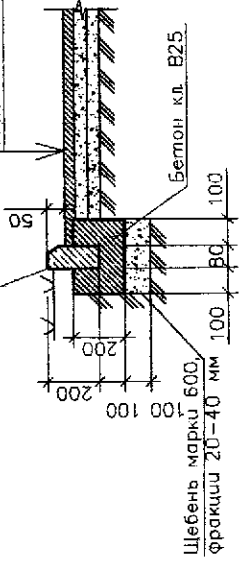
Крупнозернистый асфальтобетон
 ГОСТ 9128-2013 -50
 Щебень марки 600 фракции 10-20 мм
 ГОСТ 8267-93* -50
 Щебень марки 600 фракции 20-40 мм
 ГОСТ 8267-93* -50
 Уплотненный грунт



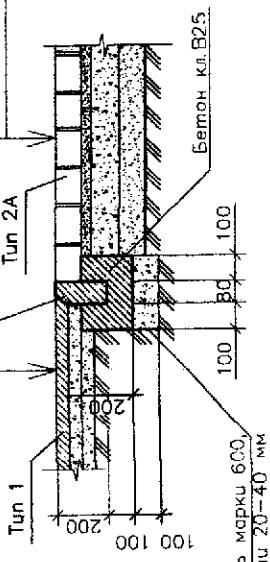
Мелкозернистый асфальтобетон
 ГОСТ 9128-2013 -40
 Щебень марки 600 фракции 10-20 мм
 ГОСТ 8267-93* -50
 Щебень марки 600 фракции 20-40 мм
 ГОСТ 8267-93* -50
 Уплотненный грунт



Мелкозернистый асфальтобетон
 ГОСТ 9128-2013 -40
 Щебень марки 600 фракции 10-20 мм
 ГОСТ 8267-93* -50
 Щебень марки 600 фракции 20-40 мм
 ГОСТ 8267-93* -50
 Уплотненный грунт

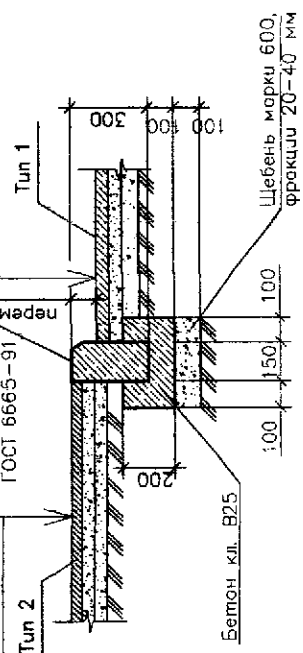


Крупнозернистый асфальтобетон
 ГОСТ 9128-2013 -50
 Щебень марки 600 фракции 10-20 мм
 ГОСТ 8267-93* -50
 Щебень марки 600 фракции 20-40 мм
 ГОСТ 8267-93* -50
 Уплотненный грунт



е - з

Крупнозернистый асфальтобетон
 ГОСТ 9128-2013 -50
 Щебень марки 600 фракции 10-20 мм
 ГОСТ 8267-93* -50
 Щебень марки 600 фракции 20-40 мм
 ГОСТ 8267-93* -50
 Уплотненный грунт



Расположение сечений а-а, б-б, в-в, г-г см. лист ПЗУ-3

6 - 6

Брусчатка ГОСТ 17608-2017 -60
 Цементно-песчаная сухая смесь -40
 Песок -100
 Щебень марки 600 фракции 20-40 мм
 ГОСТ 8267-93* -100
 Геотекстиль
 Уплотненный грунт

70-2022		ПЗУ	
Благоустройство территории общественного пользования (центральная городская площадь "Ленинская", г. Партизанск)			
Имя	Лист	Колуч.	Док.
Разраб.	Рослая	Шматко	Шматко
ГИП	Н. контр.	Шматко	Шматко
70-2022		Стальная	Лист
		П	4
Типы покрытий: Тип 1, Тип 2, Тип 2А		ООО ПРИЗ	
Сечения а-а, б-б, в-в, г-г		г. Партизанск	

Формат А3

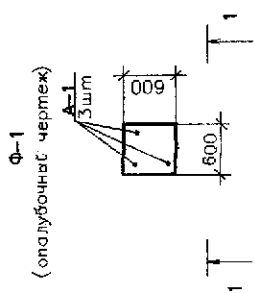
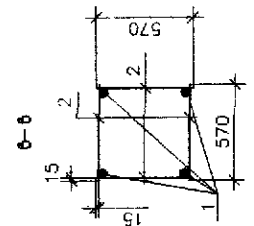
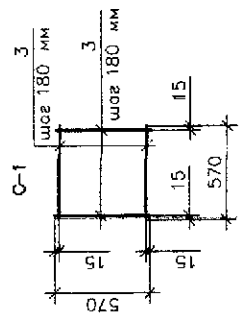
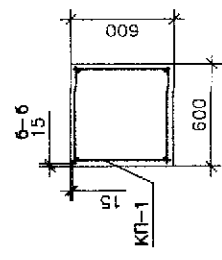
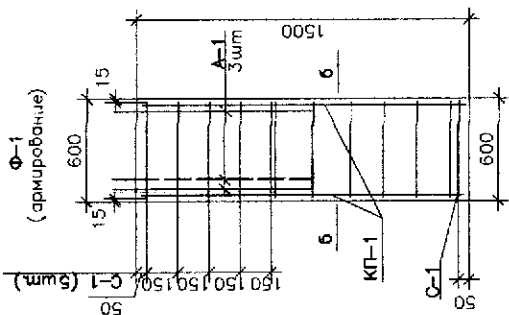
Имя подл. Подпись и дата Взам. инв.

Спецификация элементов

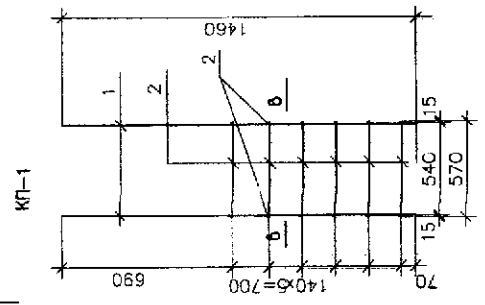
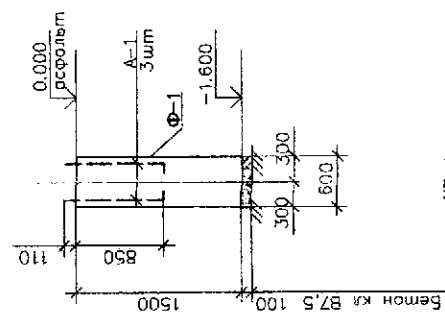
Марка поз.	Обозначение	Наименование	Кол. шт.	Масса ед. к-с.	Примеч.
		Ф-1	1		
КП-1		Арматурный пространственный каркас	1	8,24	
С-1		Арматурная сетка	6	1,01	
		Бетон кл В15; F75	0,54 м ³		
А-1	ГОСТ 2590-2006	Анкер А-1 (Уточнить при получении оборудования)	3	-	

Спецификация арматуры

Марка поз.	Обозначение	Наименование	Кол. ед. к-с.	Масса ед. к-с.	Масса общая к-с.
КП-1		Пространственный арматурный каркас	1		
1		Ø12 АIII ГОСТ 5781-82 L=1460	4	1,3	5,2
2		Ø8 А ГОСТ 5781-82 L=570	24	0,126	3,04
С-1		Арматурная сетка	1		
3		Ø6 А ГОСТ 2590-2006 L=570	8	0,126	1,01



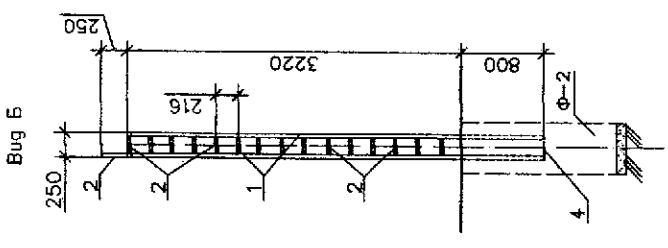
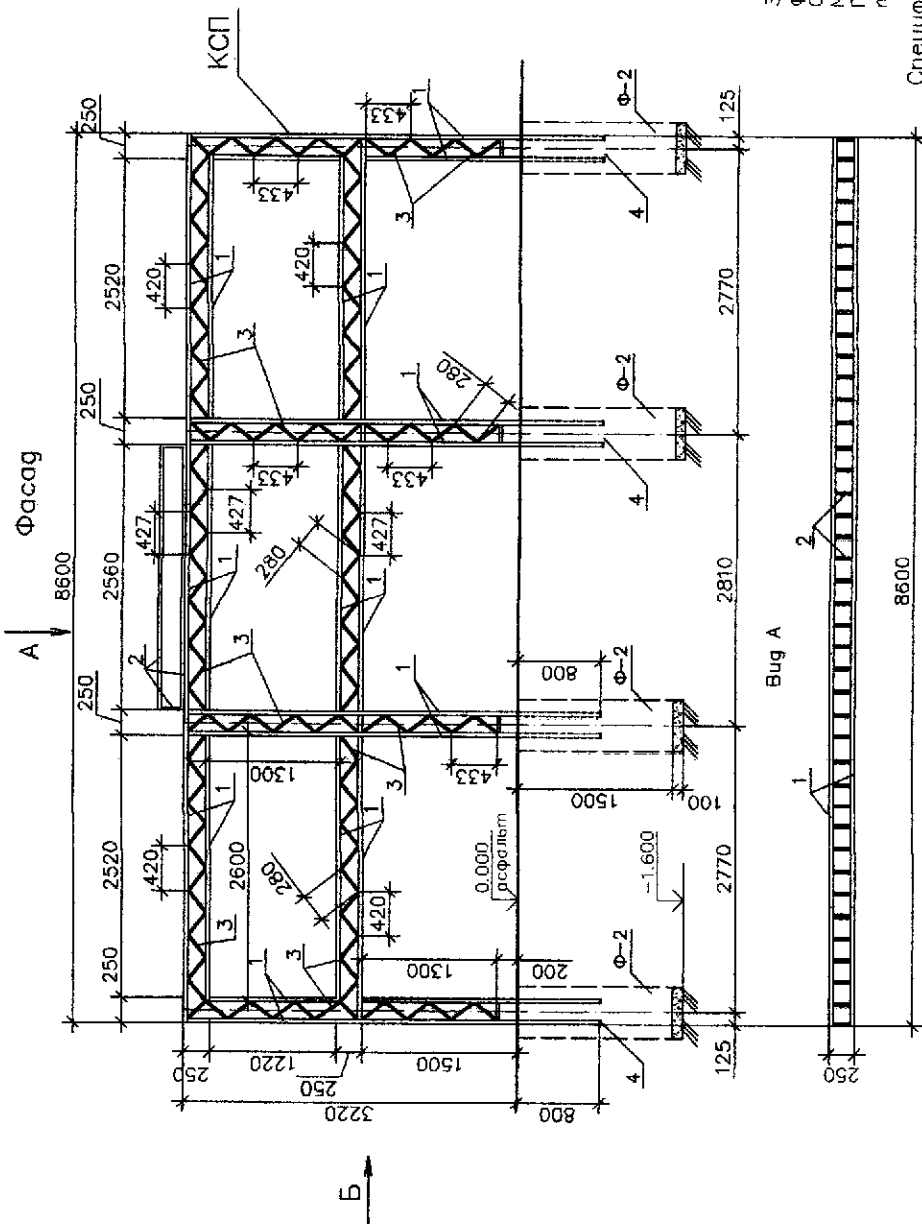
1 - 1



За относительную отметку 0,000 принята отметка обреза фундамента на уровне асфальтобетонного покрытия.
 Под фундамента выполнять подготовку из бетона кл. В 7,5 толщиной 100мм.

Инв. подл.	Подпись и дата	Взам. инв.
------------	----------------	------------

70-2022		ПЗУ	
Мем.	Лист	Копия	Допол.
	Росляк		15.08.22
Благоустройство территории общественного пользования (центральная городская площадь "Ленинская", г. Партизанск)		Стация	Лист
		П	5
Фундамент Ф-1 под флашток Арматурные сетки С-1, Каркас КП-1		ООО "ПРИЗ" г. Партизанск	



За относительную отметку 0,000 принята отметка обреза фундамента на уровне асфальтобетонного покрытия. Сварку металлоконструкций производить электродами Э-42. Металлоконструкции окрасить эмалью. ПОД фундаментом выполнить подготовку из бетона кл. В 7.5 толщиной 100мм.

Спецификация элементов на доску почета

Поз	Обозначение	Наименование	Кол. ед.	Масса ед., кг	Примеч.
	КСР	Каркас стальной пространств. стальной	1		
	Ф-2	Фундамент монолитный железобетонный	4		
70-2022					ПЗУ
Благоустройство территории общественного пользования (центральная городская площадь "Ленинская", г. Партизанск)					Стация Лист Листов
					П 6
Доска почета Фасад Вид А					000 ПРИЗ
Вид Б					г. Партизанск

Поз	Обозначение	Наименование	Масса	
			шт	кг
1	ГОСТ 8639-82 □ 40х4	пов. м	129,3	4,3
2	ГОСТ 8639-82 □ 30х3	пов. м	53,9	2,42
3	ГОСТ 8639-82 □ 20х2	пов. м	71,7	1,075
4	ГОСТ 103-2006 — 70 x 6 мм, L= 70мм		16	0,23
			общая	556
			130,4	77,1
			3,7	

Спецификация элементов на каркас КСР

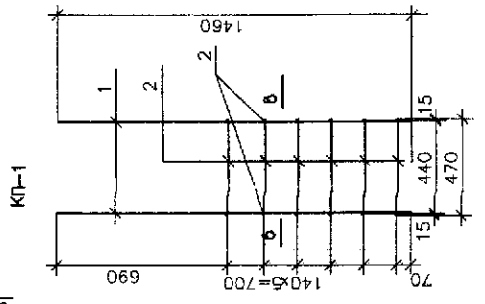
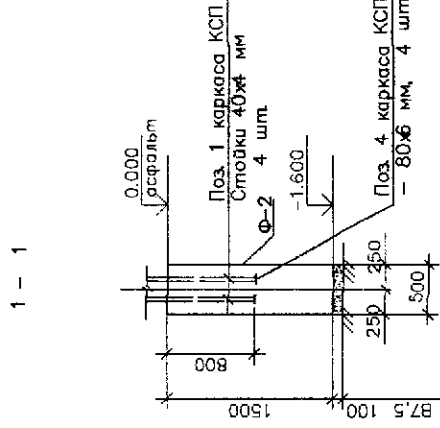
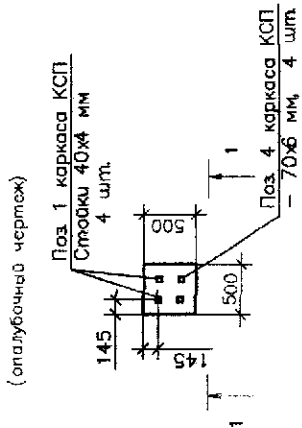
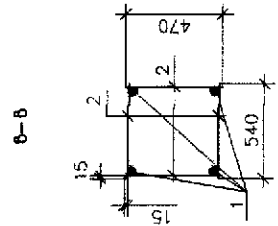
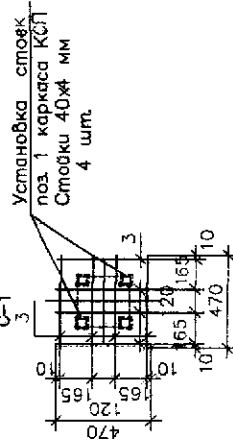
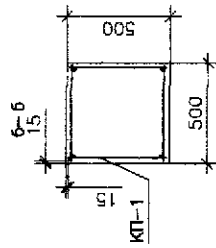
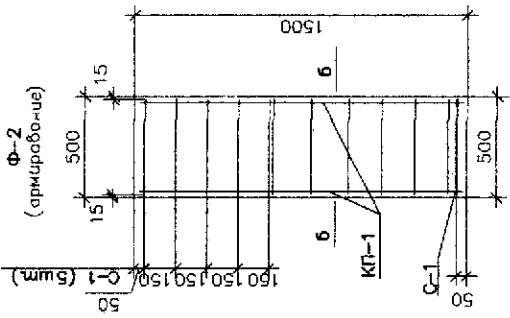
Спецификация элементов

Марка Поз.	Обозначение	Наименование	Кол. шт.	Масса ед. кс.	Примеч.
		Ф-2	1		
КП-1		Арматурный пространственный каркас	1	7,72	
С-1		Арматурная сетка	6	0,84	
Поз. 1 каркаса КСП в пав. 5		Бетон кл.В15; F75	0,375	М ³	
		Стойки поз. 1 каркаса КСП установленные в период бетонирования	4	-	

Спецификация арматуры

Марка поз.	Обозначение	Наименование	Кол. ед. кс.	Масса общая кг
КП-1		Пространственный арматурный каркас	1	
1		Ø12 АIII ГОСТ 5781-82 L=1460	4	1,3
2		Ø6 А ГОСТ 5781-82 L=470	24	0,105
С-1		Арматурная сетка	1	
3		Ø6 А ГОСТ 2590-2006 L=470	8	0,105
				0,84

За относительную отметку 0,000 принята отметка обреза фундамента на уровне асфальтобетонного покрытия.
Под фундаментом выполнить подготовку из бетона кл. В 7,5 толщиной 100мм.

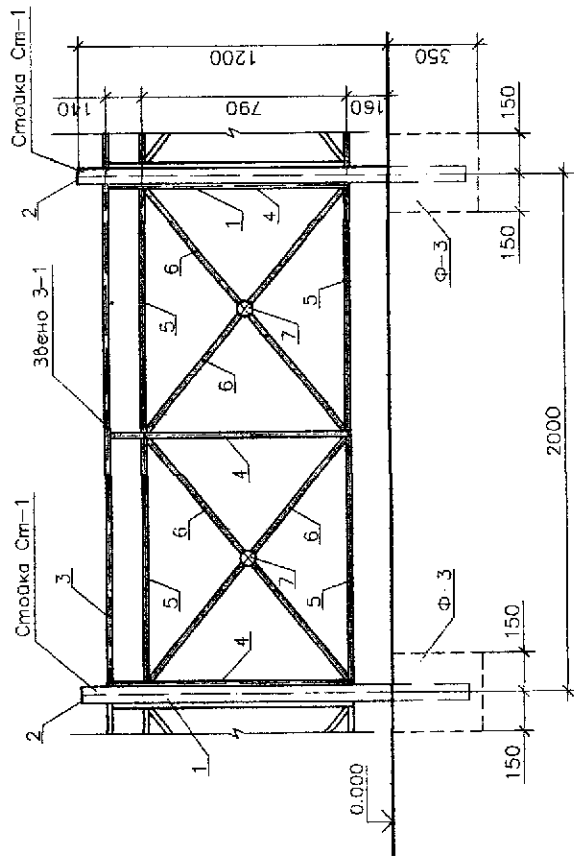


Имя	Лист	Кол. Диск	Период	Дата	Стация	Лист	Листов
					70-2022	П	7
Выполнил	Росляк			15.09.22	Благоустройство территории общественного пользования (центральная городская площадь "Ленинская", г. Партизанск)		
Норм. контрол.	Шматко				Фундамент Ф-2 для доски почвы. Арматурные сетки С-1. Каркас КП-1		
ГИП	Шматко				ООО "ПРИЗ" г. Партизанск		

Формат А3

Инв. подл. Листов и дата Взам. инв.

Фрагмент ограждения ОГ-3



Спецификация на ограждение ОГ-3

Поз.	Обозначение	Наименование	Кол. шт	Масса ед., кг	Масса общая, кг
Ст		Стойка СТ	20	8.01	160.2
3-1		Звено 3-1	19	7.87	415.91
Ф-3		Фундамент Ф-3	20		

Спецификация на стойку Ст-1 и звено 3-1

Поз.	Обозначение	Наименование	Кол. шт	Масса ед., кг	Масса общая, кг
		Стойка СТ-1			
1	ГОСТ 8639-82	□ 60x3 L=1500	1	7.88	7.88
2	ГОСТ 103-2006	— 60x3 L=60	1	0.14	0.14
		Звено 3-1			
3	ГОСТ 30245-2003	□ 50x25x3 L=1940	1	5.96	5.96
4	ГОСТ 8639-82	□ 20x2 L=930	3	0.99	2.97
5	ГОСТ 8639-82	□ 20x2 L=940	4	1.01	4.04
6	ГОСТ 8639-82	□ 20x2 L=1220	4	1.31	5.25
7	ГОСТ 103-2006	— Круж φ60x3	4	0.14	0.56

За относительную отметку 0.000 принята отметка обреза фундамента на уровне верха покрытия.

Сварку металлоконструкций производить электродами Э-42.

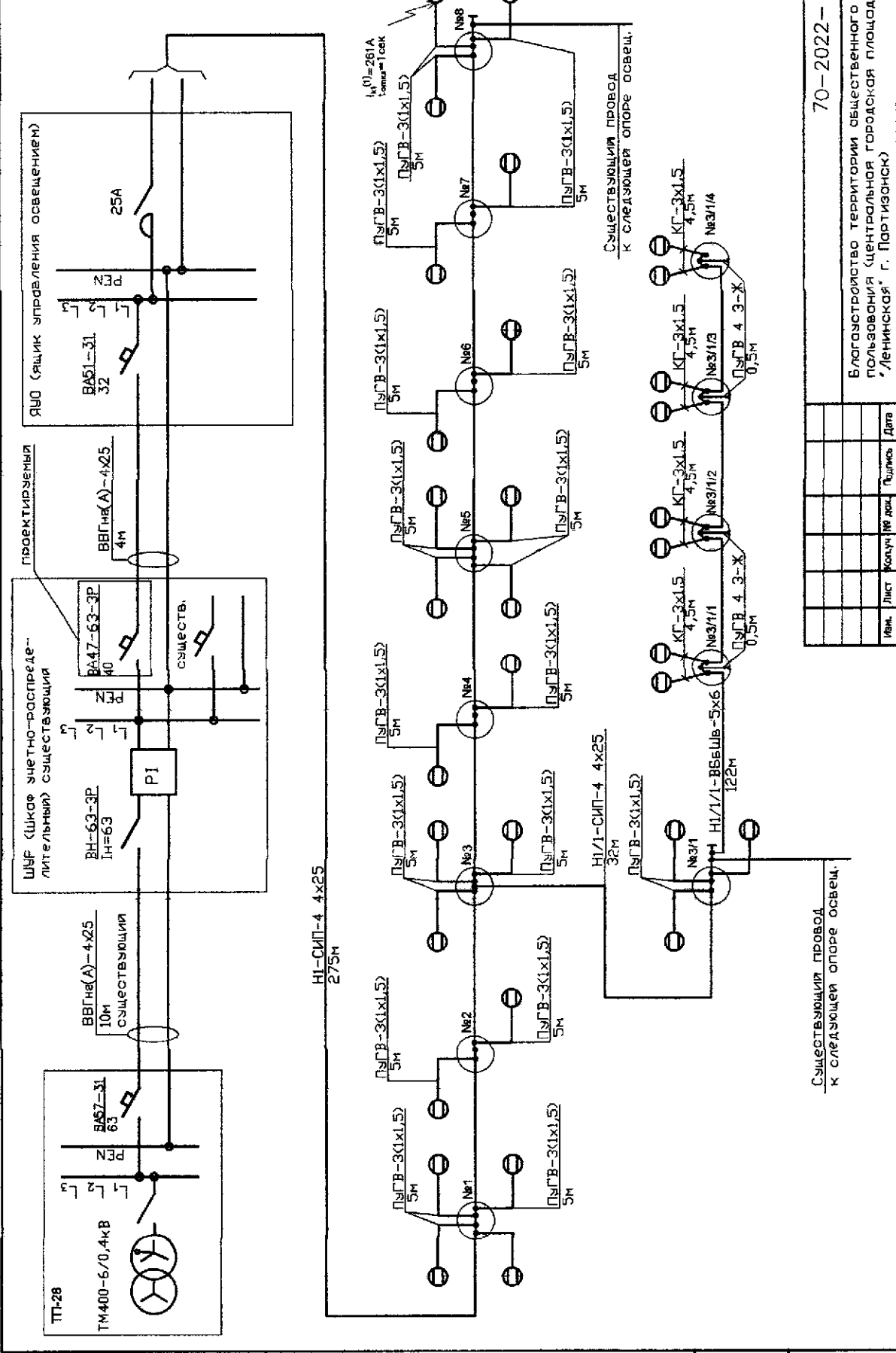
Металлоконструкции окрасить эмалью.

Фундаменты Ф-3 выполнить из монолитного бетона кл В12.5,

общий расход бетона—0.63м³

Инд. подл.	Подпись и дата	Взам. инд.
------------	----------------	------------

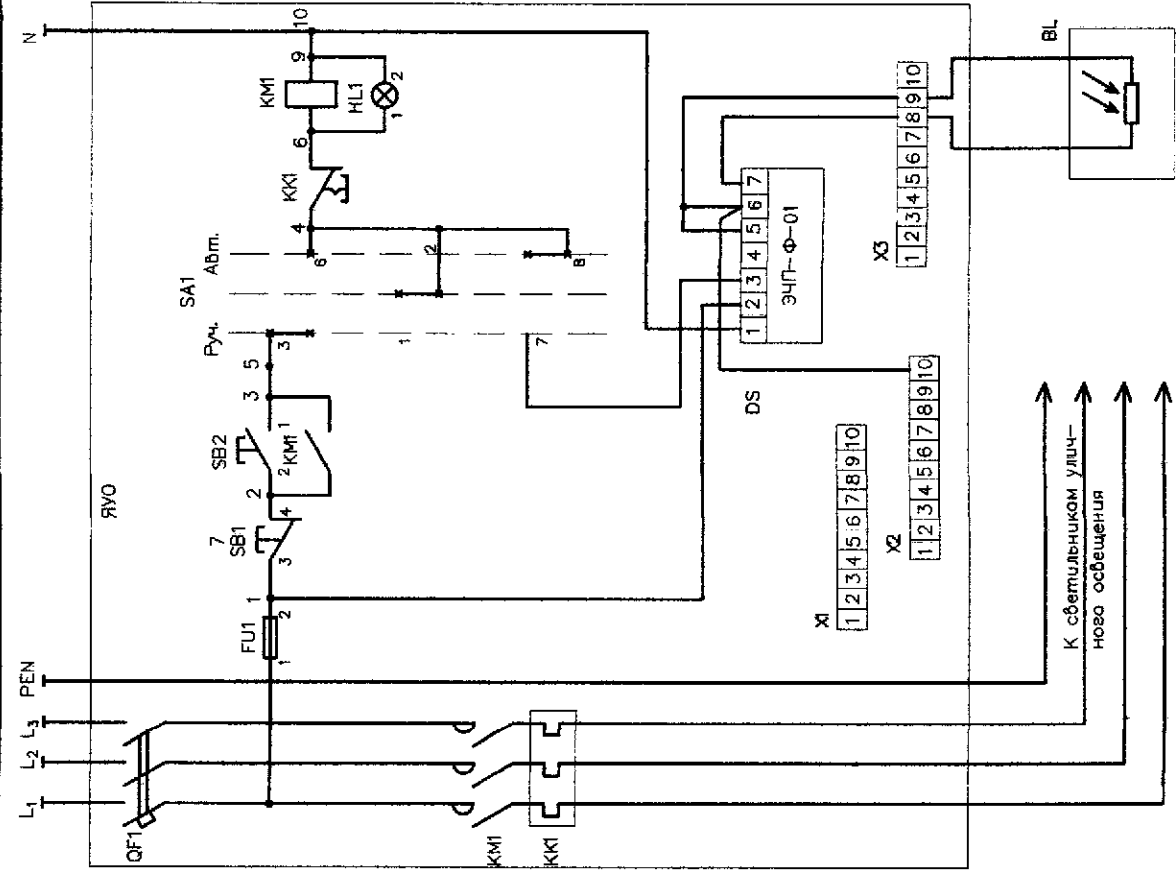
70-2022		ПЗУ	
Благоустройство территории общественного пользования (центральная городская площадь "Ленинская", г. Партизанск)			
Лист	Колуч.	Док.	Подпись
Выполнил	Рослая		5.08.22
Н. контр.	Шматко		
ГИП	Шматко		
Ограждение ОГ-3		Стация	Лист
		П	7а
ООО ПРИЗ			
г. Партизанск			



70-2022 - ПЗУ			
Благоустройство территории общественного пользования Центральной городской площади "Ленинской" г. Партизанск			
Имя	Лист	Колуч № док	Получис
Разработ	Субгорова	02/21	02/21
И.контр.	Шматко		
ГИП	Шматко		
Стадия	Лист	Листов	
П	8		
Схема участка питающей линии наружного освещения и подключение светильников			
ООО "ПРИЗ" г. Партизанск			

Формат А3

Имя погд. Логинс и гомд. Взам. инб.

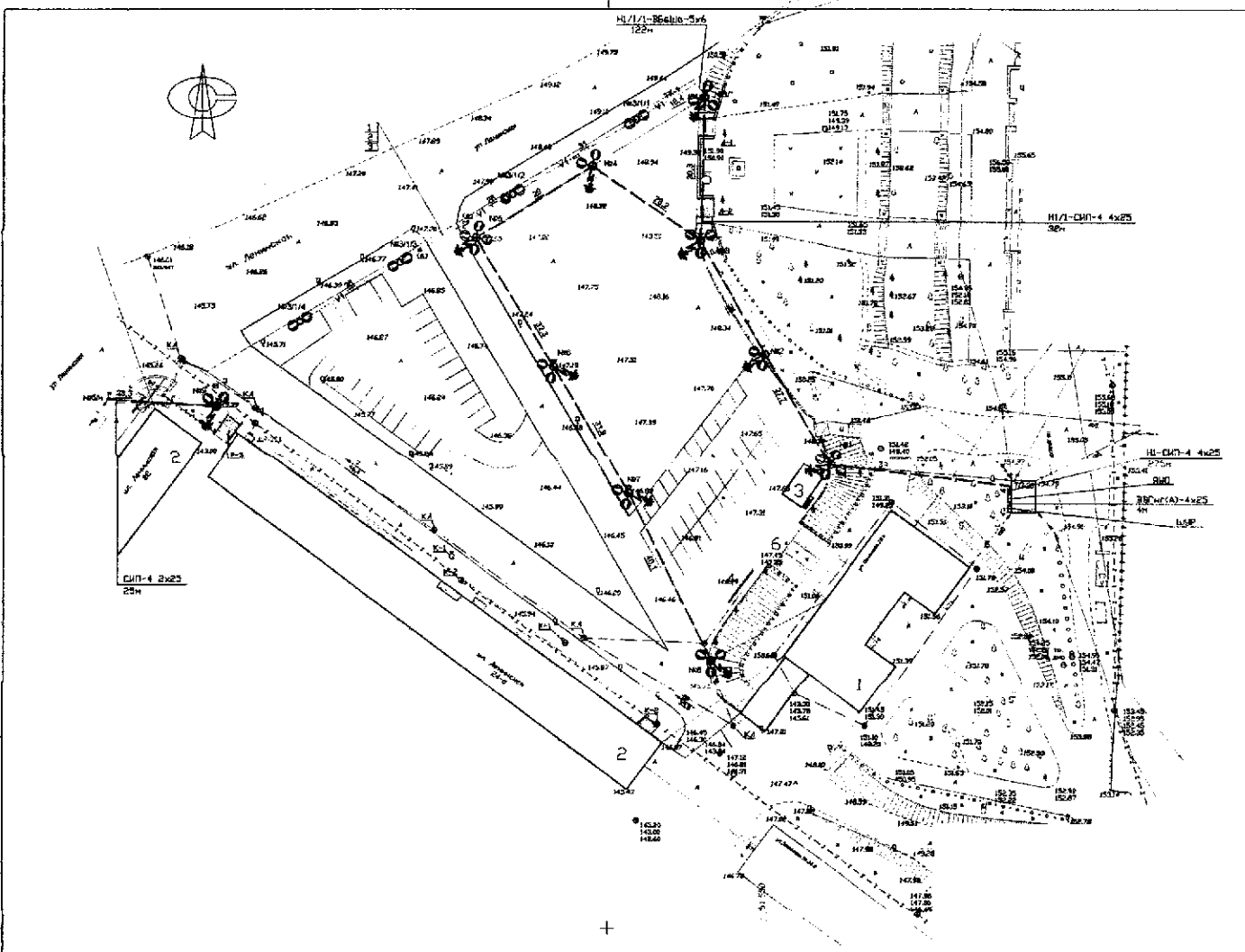


Управление наружным освещением	Автоматическое
Защита	Ручное

Позиционное обозначение	Наименование	Тип	Технические данные	Кол	Примечание
	В шкафу ЯУО (ЯОУ 9601-3474)				
QF1	Выключатель автоматический трехполюсный	ВА57-31	$I_{ном} = 25А$	1	
FU1	Предохранитель			1	
KM1	Пускатель магнитный		$U_{кат} \sim 220В$ $I_{м.р} = 40А$	1	
KK1	Реле тепловое			1	
SA1	Переключатель выбора управления			1	
SB1	Кнопка управления "Стоп"		Толкатель красный	1	
SB2	То же, "Пуск"		Толкатель черный	1	
HL1	Лампа светосигнальная		Колпачок зеленый	1	
DS	Проврамматор-фотоавтомат	ЗЧП-Ф-01		1	
X1, X2, X3	Клеммная колодка		10 зажимов	3	
	По месту				
BL	Фотодатчик		$\sim 220В$	1	

70-2022-ПЗУ	
Благоустройство территории общественного пользования (центральная городская площадь "Ленинская", г. Партизанск)	
Имя	Лист
Колум. N	Формат
Разработ	Субора
Н. контр.	Шматко
ГИП	Шматко
Стация	Лист
П	9
ООО "ПРИЗ" г. Партизанск	
Схема электрическая принципиальная управления наружным освещением	

Инф. подл. Подпись и дата Взам. инф.

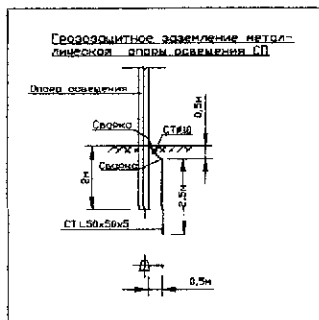


Экспликация зданий и сооружения

Номер по плану	Наименование	Примечание
1	Здание администрации, ул. Ленинской, д 25-а	Существующее
2	Многоэтажные жилые дома	Существующие
3	Стационарная опора	Проектируемая
4	Дачка павильон	Проектируемая
5	Повышающее устройство с двумя антеннами УП-1, УП-2 и двумя боковыми стеклами, подвешенными на кронштейнах	Существующий
6	Вышки	Проектируемая
7	Лестница №3, подводящая антенны	Существующая

Объем работ по прокладке кабелей

Пор.	Обозначение	Наименование	Количество	Площадь
-	АП-2011.13	Горизонтальная кабельная трасса В=300мм (Н=100мм), несамонесущий способ, L=9,1м	24,57	м ²
-	АП-2011.13	Трасса, H=1,2м, L=11,4м	4,104	м ²
1	АП-2011.13-02	Посевление с автодорогой, L=7,4м	1	шт
2	АП-2011.13-02	Дачка в-стационар кабельной трассы ПВД/ПВБ, габариты, Выб=63мм, кабельная, L=11,4м	1/1,4	шт/м
3	АП-2011.13	Установка кабелей в трассе	2	



- Методы обозначения:**
- Линия воздушной сети наружного освещения
 - Трасса кабельной проектируемой линии освещения
 - Границы участка трассы прохода для кабеля в трассе
 - Проектируемая опора наружного освещения
 - Опора освещения существующая с двумя автономными светильниками на одной консоли кронштейна
 - Светодиодные или иные консольные светильники на 2-х кронштейнах
 - Торш, на 3-х кронштейнах кронштейна
 - Торш, на 4-х кронштейнах кронштейна
 - Проводящее заземление
 - Дачка пролета или участка трассы
 - Место позиции по таблице объема работ по прокладке кабелей
 - Существующая опора наружного освещения
 - Опора подведения СИП-4 к опоре №9

1. Трасса наружной воздушной линии от ПТ-28 до опоры №8 составляет 256,1м. Опоры №2, №3, №5, №6, №7, №8, №11 и №9 установить по месту дежурными. Опоры №2 и №4 установить по трассе проектируемой.

2. Длина трассы для прокладки кабеля ВБШВ-3х6 составляет 112,4м.

3. Личные сети наружного освещения выполнить от существующего электроподстанции дачного павильона (ЩО), установленного на наружной стене трансформаторной подстанции (ТП-28).

4. В шкатулке ШР установить автономный выключатель.

5. Для управления освещением установить на наружной стене ПТ-28 рожок управления с выключателем ШВ-3х2,5 с розовым светом и кнопочной кнопкой.

6. Лично от опора ШР до дачки №2 выполнить кабелем ВБШВ-3х6-1х25.

7. Кабель проложить с горлом ПУ-торше.

8. Трассы с кабелем проложить, к стене опорами.

9. Трасса СИП-4 проложить к опоре №9.

10. Светильники и кабель проложены по отключению тона одиночного короткого замыкания в шкатулке тона (соединит ст. лист ПУШ).

11. Для подведения светильников на опоре №9 проложить кабель СИП-4 2х25 от опора №9 на улице Ленинской.

12. Опора СИП-4 крепить на опорах на расстоянии 0,7м от ввода опоры.

13. На всех опорах установить автономные световые консоли.

14. Консоли крепить и опоры при помощи канцелярской ленты.

15. Консоли для подведения кабелей крепить к консолям в гребень торш ПВД.

16. Подвесить светильники и осветить консоли ст. на листе ПВД.

17. Кабель ВБШВ-3х6 проложить в трассе на высоте 0,7м от поверхности земли.

18. Кабель на всей протяженности подвешивать канцелярской лентой.

19. Светильники на торшерах опорах Т-15-2 присоединить к радиостационарному кабелю ВБШВ-3х6-1х25 при помощи шинки ИУЗ.

20. Службы кабельной трассы проложить в полости опора, используя для ввода кабеля.

21. Для присоединения к автодороге кабель проложить на высоте 1м в дачке ст. в гребень торш ПВД.

22. На опоре №9 установить вышнее на высоте 0,3м от поверхности земли кабель, защитить сигнальной лентой наружного цвета.

23. Проводящее заземление установить опору СИП-4 ст. на дачке №2, радиостационар заземления выполнить для всей трассы.

24. Опору Т-15-2 заменить при помощи проводника ПВД-1х4 3-х патен присоединения и PE-проводника кабеля ВБШВ-3х6 при помощи шинки ИУЗ.

		70-2022-ПЗ	
		Владоустройство территории совместного пользования (центральной городской площади "Ленинская" г. Ленинград)	
№	Лист	Субъект	Дата
Разработ	Субъект	И.И.И.	И.И.И.
И.И.И.	И.И.И.	И.И.И.	И.И.И.
И.И.И.	И.И.И.	И.И.И.	И.И.И.
		План сети наружного освещения площади И.И.И.	
		ООО "И.И.И." г. Ленинград	

Инв. подл. Подпись и дата Взам. инв.

Поз.	Наименование и техническая характеристика	Тип, марка, обозначение документа	Код продукции	Поставщик	Ед. изме-рения	Кол.	Масса 1 ед. кг	Примечание
РУО	Щит управления освещением, Уном-380В, Улпр-220В, с автоматическим управлением от программиатора и фотояк/датчелы, номинальный ток щитка 25А, номи-нольный ток расцепителя автоматического выключателя -32А, размером 500х500х250мм, IP54	РУО 9601-3474 У31 IP54			шт	1	25,6	Строка 1 конъюнктивный фидер №2
	Выключатель автоматический трехполюсный, 400В, In=63А с комбинированными расцепителями, Itr=40А, IP20	ВА47-63-3Р/С40-УХЛ4			шт	1		
	Светильник уличный светодиодный, консольный 20В, 100Вт, световая поток -15500/лм, цветовая температура -5000К, IP67	Арт. А-STREET-100-SSK ФЛАГМАН		ЭКОСВЕТ Россия	шт	27	3,65	
	Лампа светодиодная о цоколе E27, 30Вт, 230В, свето-вом поток 2400/лм, 4000К, диаметр 100мм, высота 180мм	LED POWER 100-30W-4000- E27			шт	8		
	Провод самонесущий с алюминиевыми изоляционными жилами, 0,6/1кВ, сечением 4х25мм ²	СИП-4 4х25-0,6/1,0			м	307		256,1х1,045+7* 30,3х1,045=307
	Тоже, сечением 2х25мм ²	СИП-4 2х25-0,6/1,0			м	25		23,3х1,045=25
	Кабель силовой с медными жилами с пластмассовой изоляцией на напряжение 0,66кВ сечением 4х25мм ²	ВВГнг(А)-4х25-0,66			м	4		Дн=25,6мм

Имя	Кол.ум	Лист	Листок	Подпись	Дата
Разработ	Субгорода				
Н.контр	Шматко				
ТИП	Шматко				

70-2022-ПЗУС

Спецификация оборудования, изделий и материалов

Страниц Лист Листов
Р 1 4

ООО "ПРИЗ"
г. Портландск

Формат А3

Поз.	Наименование и техническая характеристика	Тип, марка, обозначение документа.	Код продукции	Поставщик	Ед. измерения	Кол.	Масса 1 ед. кг	Примечание
	Кабель с медными жилами с пластмассовой изоляцией, бронированный, ~0,66кВ, сечением 5х6мм ²	ВВБШв-5х6-0,66 ТУ 16-705.499-2010			м	122	0,65	102,4х1,02+2х3+1 +10=105+17=122м +10=105+17=122м
	Кабель силовой с медными жилами, гибкий, ~0,66кВ, сечением 3х1,5мм ²	КГ-3х1,5-0,66 ТУ 16.К73.05-93			м	36		4,5мх8
	Провод установочный с медной изолированной жилой, ~660В, гибкий, серый (белый), сечением 1,5мм ²	ПУГВ 1,5 В-0,66 ТУ 16-705.501-2010			м	135		5мх27шт=135
	Тоже, синия (N) сечением 1,5мм ²	ПУГВ 1,5 С-0,66			м	135		
	Тоже, желто-зеленый (PE) сечением 1,5мм ²	ПУГВ 1,5 З-Ж-0,66			м	135		
	Тоже, желто-зеленый (PE) сечением 4мм ²	ПУГВ 4 З-Ж-0,66			м	2		Заземление торшерных опор
	Защитный ответственный прокладывающий герметичный	ОР-95			шт	14		3х4+1х2=14
	Защитный ответственный прокладывающий герметичный	ОР-6			шт	81		3х27=81
	Кронштейн анкерный	СА-2000		МЗВА	шт	14		
	Защитный анкерный для СИП-4 4х25	РА 4х10-50			шт	17		14(анкер)+3(пронез. крепл)
	Лента крепления длиной 2м	F 2007			шт/м	16/32		
	Скрепка для фиксации монтажной ленты	C 20			шт	32		
	Колпачок изолирующий на провода СИП-4 4х25 и 2х25	С1 16-35			шт	10		

Итого: _____ Подпись и дата: _____

Поз.	Наименование и техническая характеристика	Тип, марка, обозначение документа,	Код продукции	Поставщик	Ед. измерения	Кол.	Масса 1 ед. кг	Примечание
	Опора освещения металлическая треугольная прямостоячая силовая, высота надземной части - 9м, высота подземной части - 2м, диаметр верха - 219мм, диаметр низа - 273мм, нагрузка - 700кг, оцинкованная (воздушный подвешивание к верхней части опоры)	СП-700-9,0/11,0-01-ц			шт	9	590	
	Тоже, несилловая (внутренний подземный подвешивание кабеля)	СП-700-9,0/11,0-02-ц			шт	1	590	
	Столб стальной фонарный с кронштейном для двух светильников с цоколем E27, высота 3,76м	T-15-2		ООО "Хованка"	шт	4	35	Строка 4 конъюнктурный анализ №2
	Фундаментная часть для фланцевой опоры с двумя отверстиями под силовую кабель, угол подведения силового кабеля - 180град.	ФЧ2-180-1,0-89		ООО "УралСвет"	шт	4	10,6	Строка 7 конъюнктурный анализ №2
	Кронштейн радиусный для двух консольных светильников на треугольной опоре, высота - 1,5м, вылет - 1,5м, размер овечарки - 230мм, угол 90град.	K2(15*)-1,5-1,5-03-90*-Тр.48			шт	5	31,0	Строка 9 конъюнктурный анализ №2
	Тоже, для трех консольных светильников, угол 3x120*	IK3(15*)-1,5-1,5-03-3x120*-Тр.48			шт	3	43,0	Строка 11 конъюнктурный анализ №2
	Тоже, для четырех консольных светильников, угол 4x90*	IK4(15*)-1,5-1,5-03-4x90*-Тр.48			шт	2	55,0	Строка 13 конъюнктурный анализ №2
	Труба двухстенная гофрированная гибкая, красная Dнв=63мм, Dвн=51,5мм, IP67	ПНД/ПВД-63 ТУ2248-015-4702248-2006		Рувинил	м	11,4		
	Лента сигнальная с надписью "Осторожно кабель" красного цвета, шириной 250мм, 100м в рулоне	АС3-250			м	91		

Имя	Кол. уч.	Лист	№ док.	Подпись	Дата

Поз.	Наименование и техническая характеристика	Тип, марка, обозначение документа.	Код продукции	Поставщик	Ед. измерения	Кол.	Масса 1 ед. кг	Примечание
	Сжим ответвительный 0,66кВ, 4-10/1,5-2,5мм ² , IP20	У739М У3			ШТ	24		ответвление к торшерным светильникам
	Тоже, 4-10/1,5-10мм ² , IP20	У731М У7			ШТ	4		Заземление опор
	Труба гофрированная ПВХ, Дн=50мм, IP55, диапазон рабочих температур от -25 до +60град, с зондом	Арт. tg-z-50 ТУ3464-001-96504521-2010			м	4		
	Тоже, Дн=25мм	Арт. tg-z-25			м	36		9x4м
	Сталь прокатная угловая размером 50x50x5мм, L=2,5м	ГОСТ 8509-93			ШТ	10	9,4	
	Сталь прокатная круглая Ø10	ГОСТ 2590-2006			ШТ	10	0,617	10x1м
	Бетон марки В25				м ³	3,0842		
	Песок				м ³	9,2160		
	Гравий				м ³	0,4484		

Инв.подр. Подпись и дата
Взам. инв.

Изм	Кол.ум	Лист	№рем	Подпись	Дата

70-2022-ПЗУС
Лист 4

Формат А3

